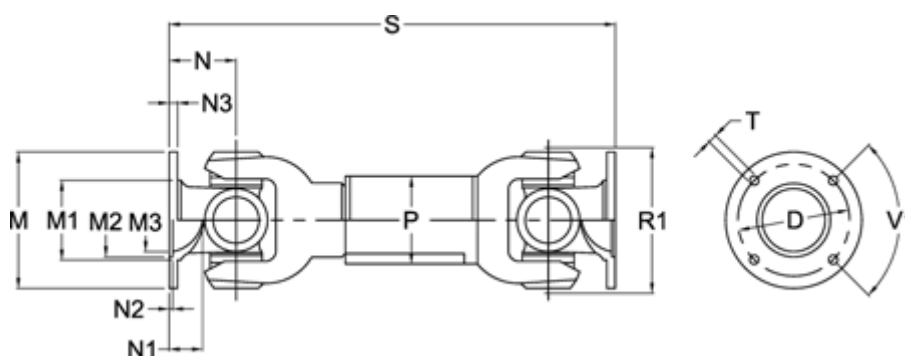


Varenummer: 071581310400050
 Beskrivelse: Kardanaxsel med udtræk 0.158.131.001
 S=400 X=50 Flange Ø180

Mål



Antal flangehuller	= 8	N1	= 25	Udtræk X = 50
D	= 155,5 +0,1	N2	= 3,6 +0,5	V1 grader = 45
Flangediameter M	= 180	N3	= 12	
M1	= 126	P	= 90x4	
M2	= 110	R1	= 150	
M3	= 100	S min.	= 400	
Maks. bøjningvinkel grader	= 20	Spline dim. DIN 5480	= 60x2,5x22	
N	= 75	T	= 14 B12	